

DA 320

for Ste



SOCAGE



BRASIL

SOCAGE
BRASIL



DA 320 for Ste



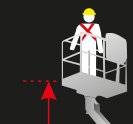
20,00 m *



225 kg



IDRAULICI
HYDRAULIC
HYDRAULIQUES
HIDRÁULICOS
HYDRAULISCHE



18,00 m *



1400x700x1100
mm



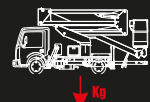
A+A



9,50 m *



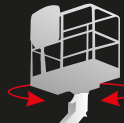
ALLUMINIO
ALUMINIUM
ALUMINIUM
ALUMINIO
ALUMINIUM



3,5 T

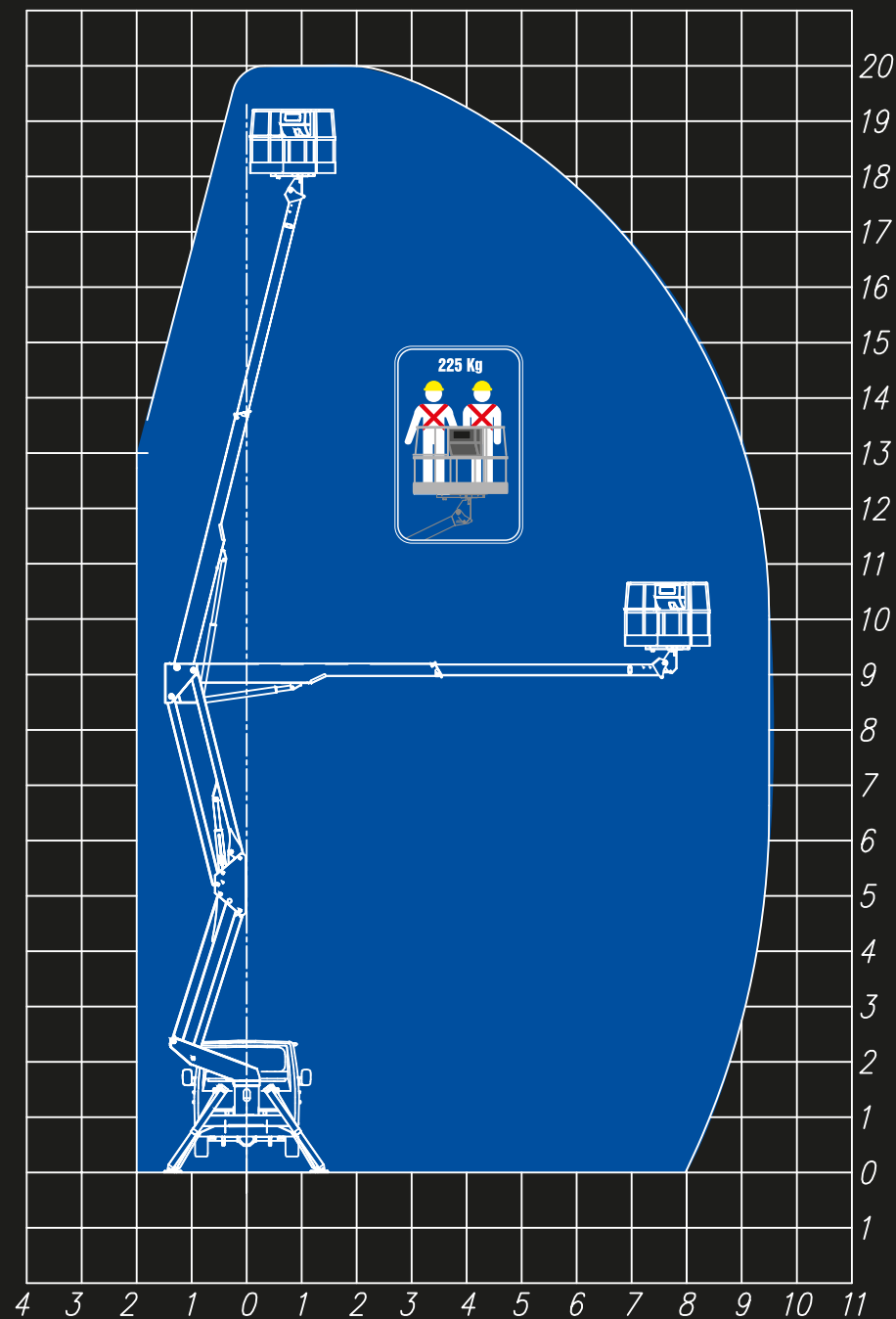
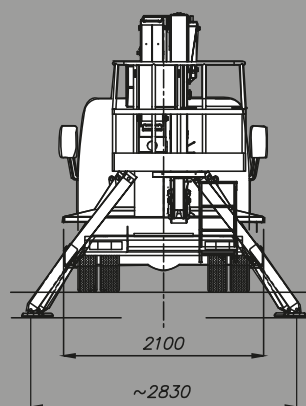
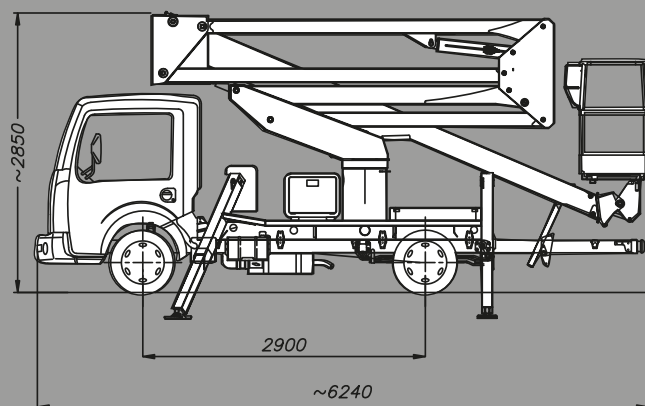


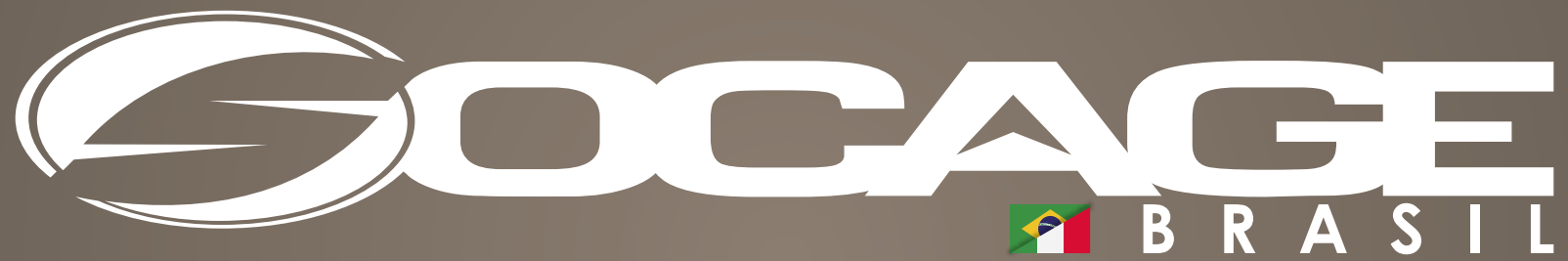
CONTINUA
CONTINUOUS
CONTINUE
CONTINUA
ENDLOS



90° + 90°

*Secondo l'installazione / *Depending on the installation / *Selon l'installation / *En función del montaje / *Abhängig vom Trägerfahrzeug





WWW.SOCAGE.COM.BR