



SJ6832 RTE

TESOURA ELÉTRICA PARA TODO TERRENO

RECURSOS PADRÃO

- Cruzamento simétrico 4WD
- Dirigível com altura total e com extensão máxima da plataforma
- Extensão da plataforma de projeção de 5'
- Motor elétrico CA de 16hp com controlador de motor
- Pacote de bateria de 48 V 250 Ah
- Proteção da bateria para baixa tensão
- Múltiplos freios a discos úmidos - Aplicados por mola e com liberação hidráulica (SAHR)
- Tomada de 110 V CA na plataforma com GFI
- Capacidade de subida de 45%
- Pneus não marcantes com pinos de aderência preenchidos com espuma padrão
- Alarme de inclinação com corte de movimento e elevação
- Pontos de amarração para transporte
- Alarme audível para qualquer movimentação
- Buzina do operador
- Sistema de proteção articulada
- Aberturas para transporte com empilhadeira e olhais de amarração/elevação
- traseira da unidade
- Sistema de controle baseado em relés
- Fiação com código de cores e numeração
- Telemática pronta

ACESSÓRIOS E OPCIONAIS

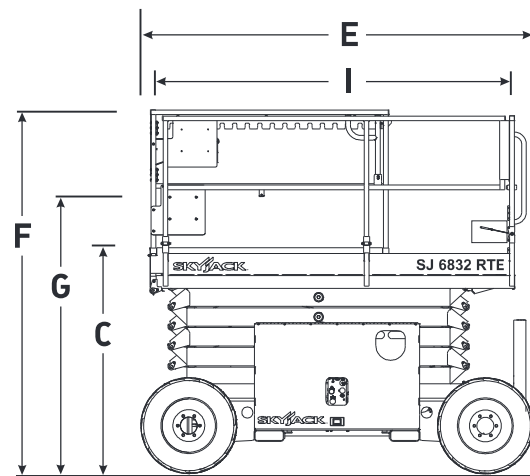
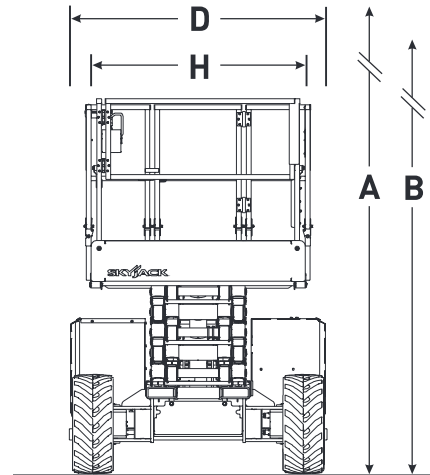
- Estabilizadores independentes/autonivelantes
- Pacote elétrico híbrido (2,2 KW Genset)
- Inversor CA de 800 W
- Baterias AGM de alta capacidade (330 Ah)
- Luz piscante
- Testagem não destrutiva
- Opções de garantia (planos disponíveis de 3 anos ou 5 anos)

* Os tempos de entrega padrão podem aumentar quando são adicionados equipamentos opcionais. Consulte a fábrica.

† As capacidades e pesos da máquina podem diferir quando são adicionados opcionais.

TESOURA PARA TODO TERRENO SJ6832 RTE

Dimensões	SJ6832 RTE
A Altura de trabalho	38' (11,58 m)
B Altura da plataforma elevada	32' (9,75 m)
C Altura da plataforma abaixada	54" (1,37 m)
D Largura total	69,5" (1,76 m)
E Comprimento total	107" (2,72 m)
F Altura retraída (proteções elevadas)	99" (2,51 m)
G Altura retraída (proteções abaixadas)	69" (1,75 m)
H Largura da plataforma (dimensão interna)	56" (1,42 m)
I Comprimento da plataforma (dimensão interna)	96" (2,44 m)
Especificações	SJ6832 RTE
Extensão da plataforma	5' (1,52 m)
Altura mínima do solo	8" (0,20 m)
Distância entre eixos	80,5" (2,04 m)
Peso	7.885 lbs (3.577 kg)
Capacidade de subida	45%
Raio de manobra (interno)	60" (1,52 m)
Raio de manobra (externo)	156" (3,96 m)
Tempo de elevação (com carga nominal)	39 s
Tempo de descida (com carga nominal)	36 s
Velocidade de deslocamento (retraída)	3,5 mph (5,6 km/h)
Velocidade de deslocamento (elevada)	0,4 mph (0,6 km/h)
Altura máxima de deslocamento	Altura total
Capacidade (total)	1.000 lbs (454 kg)
Capacidade distribuída (Plataforma principal)	700 lbs (318 kg)
Capacidade distribuída (Plataforma de extensão)	300 lbs (136 kg)
Carga no piso local (com carga nominal)	184 psi (1.269 kPa)
Carga no piso total (com carga nominal)	281 psf (13 kPa)
Nº máximo de pessoas	4
Tipo de pneu	Pneus preenchidos com espuma não marcantes
Dimensões dos pneus	26 x 12



Matriz da Skyjack

55 Campbell Rd. Guelph, ON Canadá N1H 1B9
 Vendas: 1-877-755-4387 (1-877-SJLIFTS)
 PABX: 1-800-265-2738
 Telefone: 519-837-0888
 Fax: 519-837-8104
 E-mail: skyjack@skyjack.com
 www.skyjack.com

Este folheto tem finalidade apenas ilustrativa e se baseia nas informações mais recentes na ocasião da impressão. A Skyjack Inc. se reserva o direito de fazer alterações, a qualquer momento e sem aviso, nas especificações e nos equipamentos padrão e opcionais. Consulte os Manuais de operação, manutenção e peças para conhecer os procedimentos adequados. As plataformas de trabalho foram testadas para estarem em conformidade com os padrões ANSI e CSA de acordo com a interpretação da Skyjack, Inc.

